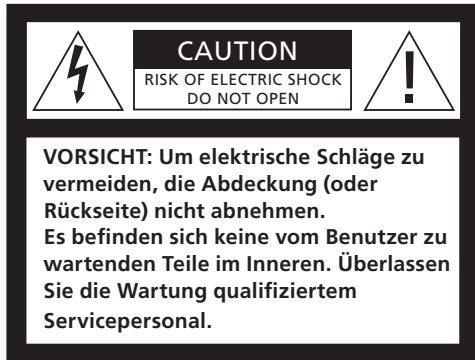


# BeoLab 4000

## Bedienungsanleitung



**ACHTUNG:** Um das Risiko von Feuer oder elektrischen Schlägen zu senken, darf dieses Gerät weder Regen noch Feuchtigkeit ausgesetzt werden. Halten Sie das Gerät von Tropf- bzw. Spritzwasser fern und stellen Sie keine mit Flüssigkeiten gefüllten Objekte wie z.B. Vasen darauf.

Um dieses Gerät vollständig vom Netz zu trennen, ziehen Sie den Netzstecker aus der Steckdose. Das vom Netz getrennte Gerät kann jederzeit wieder problemlos in Betrieb genommen werden.



Das Dreieck mit Blitzsymbol weist den Benutzer darauf hin, dass im Geräteinneren unisolierte „gefährliche Spannung“ vorhanden ist, die zu elektrischen Schlägen führen kann.



Das Dreieck mit Ausrufezeichen weist den Benutzer darauf hin, dass diesem Gerät wichtige Betriebs- und Wartungsanweisungen beiliegen.

Nach der Aufstellung der Lautsprecher entsprechend der Beschreibung auf den folgenden Seiten schließen Sie das gesamte System an das Netz an. Die Anzeigen leuchten rot und geben auf diese Weise an, dass sich die Lautsprecher im Standbybetrieb befinden und einsatzbereit sind. Die Lautsprecher wurden für Standbybetrieb bei Nichtgebrauch konstruiert.

### Lautsprecher reinigen

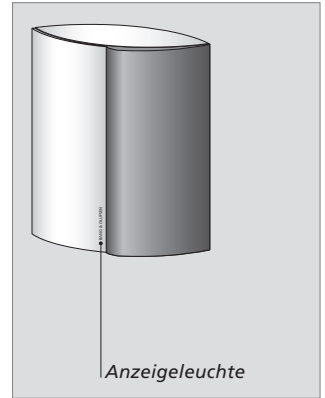
Reinigen Sie staubige Oberflächen nur mit einem trockenen, weichen Tuch. Sofern dies erforderlich ist, entfernen Sie Fettflecken oder hartnäckige Verschmutzungen mit einem weichen, faserfreien Tuch, das Sie zuvor in lauwarmes Wasser getaucht und kräftig ausgewrungen haben.

Das Frontabdeckungstuch kann mit einem auf die niedrigste Stufe eingestellten Staubsauger mit Bürstenaufsatz gereinigt werden. Reinigen Sie die Kühlrippen an der Rückseite mit einer weichen Bürste oder einem Staubsauger.

### Ein- und Ausschalten

Wenn Sie Ihr System einschalten, schalten die Lautsprecher gleichzeitig ein, und die Anzeigeleuchten werden grün. Wenn Sie das System wieder ausschalten, wechseln die Lautsprecher automatisch wieder in den Standbybetrieb.

Falls die Lautsprecher an das System eines anderen Herstellers angeschlossen sind, schalten sie sich ein, wenn sie ein Signal von diesem System empfangen. Sie schalten sich dann wieder aus, wenn einige Minuten lang kein Signal mehr empfangen wurde.



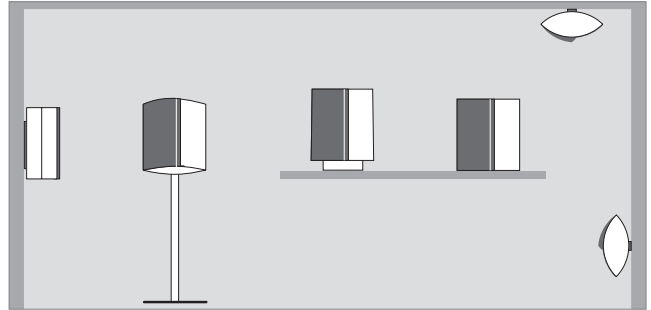
*Verwenden Sie zum Reinigen des Lautsprechers niemals Alkohol oder andere Lösungsmittel!*

HINWEIS! Längere Benutzung bei hoher Lautstärke kann Gehörschäden verursachen.

## Die Lautsprecher aufstellen

### *Wir empfehlen, folgendermaßen vorzugehen:*

- Trennen Sie Ihr System vom Netz.
- Stellen Sie die Lautsprecher gemäß den Hinweisen auf diesen beiden Seiten auf. Wenn Sie die Lautsprecher an einer Wand aufhängen möchten, finden Sie Näheres unter „Wandhalterung“ (S. 8–9). Sollten Sie optionales Zubehör ausgewählt haben, finden Sie weitere Informationen in der dem Zubehör beiliegenden Bedienungsanleitung.
- Schließen Sie die Lautsprecher an und stellen Sie den LINE–L–R-Schalter an jedem Lautsprecher so ein, wie unter „Kabel anschließen“ (S. 6–7) beschrieben ist.
- Schließen Sie das gesamte System wieder an das Netz an.



*Der Lautsprecher muss aufrecht auf seiner Basis platziert oder an der Wand oder Decke aufgehängt bzw. an einem optionalen Zubehör befestigt werden.*

### **Vorsichtsmaßnahmen**

- Stellen Sie sicher, dass die Lautsprecher nach den Anweisungen in dieser Bedienungsanleitung platziert und angeschlossen werden. Um Verletzungsgefahr zu vermeiden, benutzen Sie nur von Bang & Olufsen zugelassene Standfüße und Wandhalterungen!
- Versuchen Sie nicht, den Lautsprecher zu öffnen. Überlassen Sie dies qualifiziertem Servicepersonal!
- Die Lautsprecher wurden nur für den Gebrauch in trockenen Wohnräumen innerhalb eines Temperaturbereichs von 10–40 °C konstruiert.
- Um die Belüftung nicht zu beeinträchtigen, sollte über den Lautsprechern mindestens 15 mm Platz gelassen werden.
- Stellen Sie keine Gegenstände auf die Lautsprecher.
- Stellen Sie die Lautsprecher nicht in eng umschlossenen Möbeln wie einem kleinen Buchregal auf.
- Wenn die Lautsprecher senkrecht aufgestellt werden, sollte sich die Anzeigeleuchte unten befinden.
- Stellen Sie die Lautsprecher so auf, dass die Fronttextilbespannung auf Ihre bevorzugte Hörposition gerichtet ist.

### Die Wandhalterung

Die Wandhalterungen können zur waagerechten oder senkrechten Befestigung der Lautsprecher an einer Wand benutzt werden. Darüber hinaus eignen sie sich auch zum Aufhängen der Lautsprecher an der Decke.

Zur sicheren Befestigung der Lautsprecher sollten nur Schrauben und Dübel verwendet werden, deren Größe und Typ der Bauweise und dem Zustand der Wand/Decke sowie dem Gewicht der Lautsprecher gerecht wird.

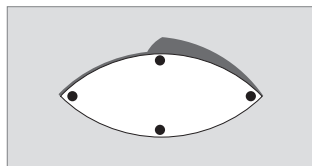
Benutzen Sie jeweils zwei Schrauben und Dübel, deren Mindestbelastbarkeit bei 10 kg liegt.

Nähere Informationen erhalten Sie unter „Wandhalterung“ (S. 8–9).

### Besonderer Hinweis zu Leichtbauwänden und Gipsdecken

Dünne Trennwände und Decken bestehen häufig aus Gipskartonplatten („Rigipsplatten“ oder Gipswände), die an Balken befestigt werden. Gips eignet sich nicht zur Befestigung dieser schweren Lautsprecher. Falls Sie beabsichtigen, die Lautsprecher an einer derartigen Wand oder Decke aufzuhängen, muss die Wandhalterung an einem Balken befestigt werden.

Verwenden Sie die Schrauben, wie auf Seite 9 dargestellt ist. Die Schrauben (Ø 5 mm) müssen nach dem Durchdringen der Gipsplatten mindestens 25 mm tief in einen Balken geschraubt werden.

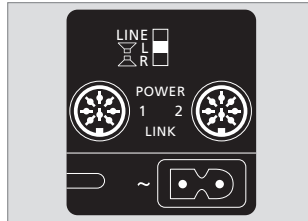


**Gummifüße:** Wenn Sie die Lautsprecher auf einer ebenen Fläche aufstellen, empfehlen wir Ihnen, die beiliegenden Gummifüße an der Grundplatte der Lautsprecher anzubringen, damit weder Ihre Möbel noch Ihre Lautsprecher Kratzer bekommen.

## Anschlüsse

Die Lautsprecher können mit Bang & Olufsen Audio-, Video- und Linksystemen benutzt werden. Sie können auch an Systeme anderer Hersteller angeschlossen werden.

Nähere Angaben zu den Buchsen an Ihrem System finden Sie in der Bedienungsanleitung zu Ihrem System.



Das Anschlussfeld befindet sich an der Rückseite des Lautsprechers.

### Anschlussfeld

#### LINE–L–R-Umschalter

Dieser Schalter hat drei Schalterstellungen. Stellen Sie den Schalter auf L oder R, wenn Sie die Lautsprecher an ein Bang & Olufsen System anschließen. Stellen Sie den Schalter auf LINE, wenn Sie die Lautsprecher an Systeme anderer Hersteller anschließen.

#### POWER LINK 1–2-Buchsen

Diese Buchsen werden für den Anschluss an ein Bang & Olufsen System verwendet. Wenn jedoch der mit LINE–L–R beschriftete Umschalter auf LINE gestellt wurde, können Sie eine der Power Link-Buchsen verwenden, um den Lautsprecher an das System eines anderen Herstellers anzuschließen.

~

Netzanschlussbuchse.

### An Bang & Olufsen Systeme anschließen

Schließen Sie die Lautsprecher mit Power Link-Kabeln an Ihr System an.

Stellen Sie den Umschalter jeweils auf L bzw. R (den linken oder rechten Tonkanal).

### An Systeme anderer Hersteller anschließen

Verwenden Sie einen speziellen Adapter mit einem normalen Phono-/RCA-Stecker auf der einen Seite und einem DIN-Stecker auf der anderen Seite („Cable for line signal“ – optionales Zubehör, das Sie bei Ihrem Bang & Olufsen Fachhandelspartner erhalten).

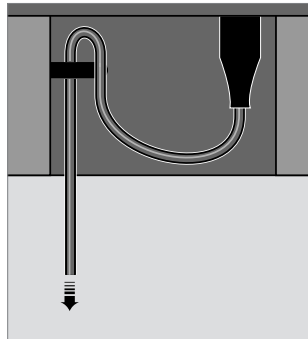
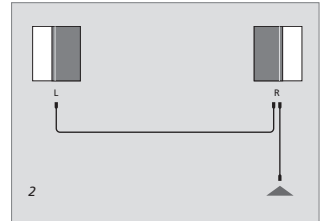
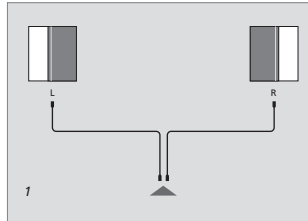
Stellen Sie den Umschalter auf LINE.

**Power Link-Anschlüsse:** Diese Anschlüsse übertragen sowohl den rechten als auch den linken Tonkanal. Sie können daher:

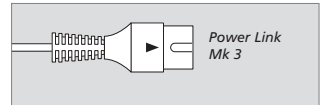
**1** Je ein Power Link-Kabel vom Bang & Olufsen System direkt zu jedem Lautsprecher verlegen.

Oder

**2** ein Power Link-Kabel vom Bang & Olufsen System zum ersten Lautsprecher und dann ein weiteres Power Link-Kabel vom ersten Lautsprecher zum nächsten verlegen. Dies verringert häufig den „Kabelsalat“.



Befestigen Sie das Netzkabel aus Sicherheitsgründen hinter dem kleinen Stift, bevor Sie es aus dem Buchsenfach herausführen.



**Power Link-Kabel:** Die Kabel müssen mit einem Dreieck am Stecker markiert sein. Benutzen Sie keine Power Link-Kabel des älteren Typs (ohne Dreieckmarkierung), da diese Störungen verursachen und somit nicht die optimale Klangqualität erzeugen!

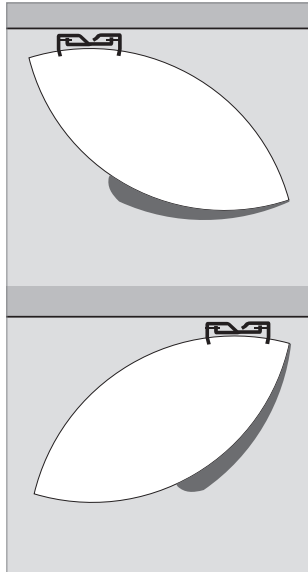
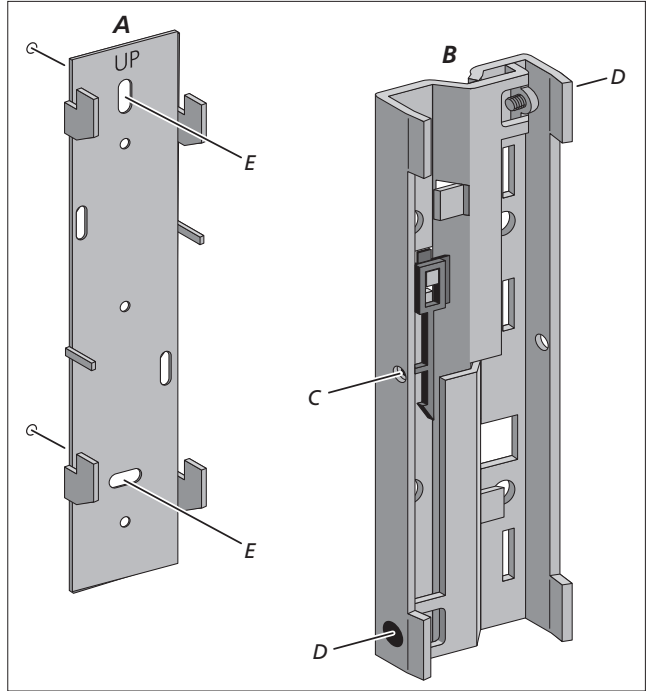
**Netzkabel:** Das mitgelieferte Netzkabel mit Stecker wurde speziell für dieses Produkt entwickelt. Wird der Stecker ausgetauscht oder das Netzkabel beschädigt, müssen Sie bei Ihrem Bang & Olufsen Fachhändler ein neues Netzkabel anfordern!

## Wandhalterung

Die Wandhalterung besteht aus zwei Hauptteilen. Die Halterung (A) muss an der Wand montiert werden, und die Halterung (B) muss an der hinteren Abdeckung des Lautsprechers befestigt werden:

- Trennen Sie die beiden Teile (A – B). Unter Umständen müssen Sie hierzu die beiden Schrauben (D) lösen.
- Befestigen Sie die Halterung (B) in der gewünschten Position am Lautsprecher. Ziehen Sie die beiden Schrauben (D) ordentlich fest!
- Halten Sie den Lautsprecher an der gewünschten Position an die Wand und zeichnen Sie den Umriss der Halterung an. Verwenden Sie die Wandhalterung (A) als Vorlage, um die Bohrlöcher vorzumarkieren.
- Montieren Sie die Halterung (A) an der Wand, indem Sie die Schrauben in den Löchern (E) festziehen, und hängen Sie den Lautsprecher an den vier Haken auf.

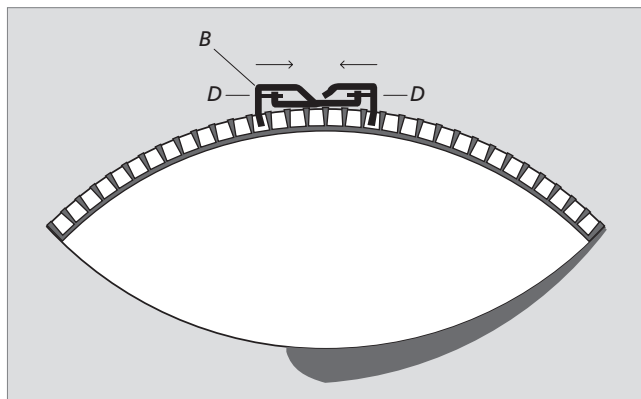
Der Verriegelungsmechanismus schließt und sichert so die beiden Teile. Die Verriegelung lässt sich lösen, indem Sie einen kleinen Schraubenzieher in das Loch (C) stecken.



Mit der Platzierung der Halterung an der Rückseite des Lautsprechers wird der Winkel zwischen dem Lautsprecher und der Wand festgelegt.

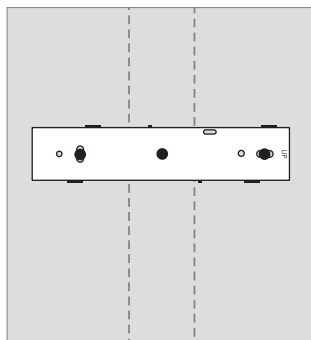


*Draufsicht auf den Lautsprecher  
und die Halterung (B).*

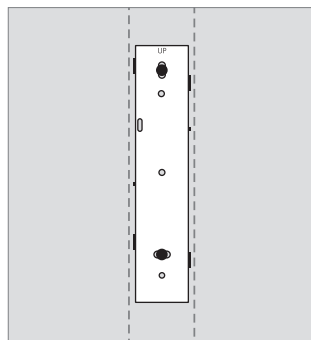


### **Dünne Trennwände**

Falls Sie beabsichtigen, die Lautsprecher an einer Gipswand oder -decke aufzuhängen, muss die Wandhalterung an einem Balken befestigt werden.



*Bei waagerechter Montage müssen Sie drei Schrauben verwenden: Zwei für Gipsplatten geeignete Schrauben in den Bohrlöchern (E) und eine Schnellbauschraube in dem mittleren Loch der Halterung.*



*Bei senkrechter Montage reichen die zwei Schrauben in den Bohrlöchern (E).*

## Elektro- und Elektronikschrott (WEEE) – Umweltschutz



Mit diesem Symbol gekennzeichnete elektrische und elektronische Geräte, Bauteile und Batterien dürfen nicht in den normalen Haushaltsmüll gegeben, sondern müssen sämtlich getrennt eingesammelt und entsorgt werden.

Durch die Entsorgung elektrischer und elektronischer Geräte und Batterien über die in Ihrem Land verfügbaren Sammelsysteme leisten Sie einen Beitrag zum Umwelt- und Gesundheitsschutz sowie zur nachhaltigen und vernünftigen Nutzung natürlicher Ressourcen. Die Einsammlung von elektrischen/

elektronischen Geräten, Abfällen und Batterien verhindert eine Umweltverschmutzung durch gefährliche Substanzen, die in den entsprechenden Produkten und Geräten vorhanden sein können. Ihr Bang & Olufsen Fachhändler berät Sie bei der sachgerechten Entsorgung in Ihrem Land.

*Falls ein Gerät für die Kennzeichnung zu klein ist, wird die Bedienungsanleitung, die Garantiebescheinigung oder die Verpackung mit diesem Symbol versehen.*

---

*Alle Bang & Olufsen Produkte erfüllen die Vorgaben der weltweit geltenden Umweltgesetze.*

**CE** Dieses Produkt erfüllt die Bestimmungen der Richtlinien 2004/108/EC und 2006/95/EC.

*Technische Spezifikationen, Merkmale und deren Benutzung können ohne Vorankündigung geändert werden!*

**Nur für den kanadischen Markt!**

Dieses digitale Gerät der Klasse B erfüllt alle Anforderungen der Canadian Interference-Causing Equipment Regulations (kanadischen Bestimmungen über störungsverursachende Geräte).

**Nur für den US-Markt!**

HINWEIS: Dieses Gerät wurde getestet und es wurde festgestellt, dass es die Grenzwerte für ein digitales Gerät der Class B gemäß Part 15 der FCC Rules einhält. Diese Grenzwerte bieten angemessenen Schutz gegen Funkstörungen beim Betrieb des Gerätes in Wohnumgebungen. Von diesem Gerät wird Hochfrequenzenergie erzeugt, verwendet und eventuell ausgestrahlt. Erfolgen Installation und Betrieb nicht gemäß den Anweisungen, können störende Interferenzen mit dem Funkverkehr verursacht werden. Es gibt allerdings keine Garantie, dass bei einer bestimmten Installation nicht doch Störungen auftreten können. Wenn dieses Gerät Störungen beim Radio- oder TV-Empfang verursacht (feststellbar durch Ein- und Ausschalten des Geräts), sollte der Benutzer versuchen, die Störungen zu beheben, indem er eine oder mehrere der folgenden Maßnahmen ergreift:

- Empfängerantenne anders ausrichten oder an anderer Stelle installieren.
- Abstand zwischen Gerät und Empfänger erhöhen.
- Schließen Sie das Gerät an einen anderen Stromkreis an als den Empfänger.
- Wenden Sie sich an den Händler oder einen erfahrenen Radio-/TV-Techniker.

